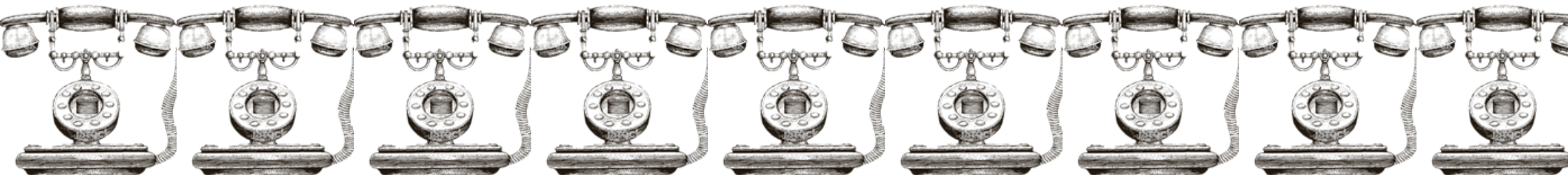
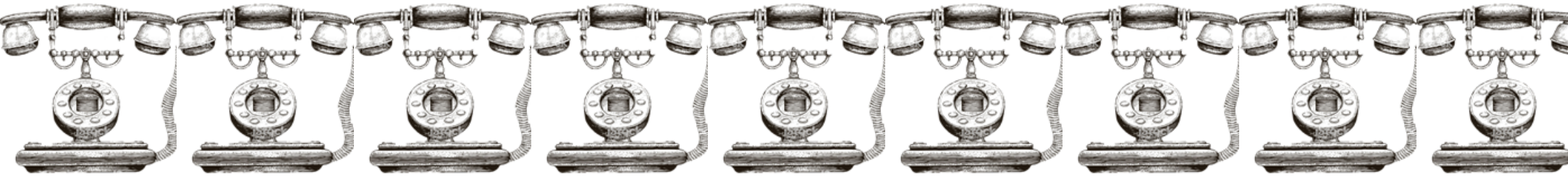


# De telefoon

In deze hoek kom je alles te weten over de telefoon. Op de achterkant van dit blad kan je enkele vragen vinden. Zoek het antwoord op deze vragen en breng deze samen op een poster.





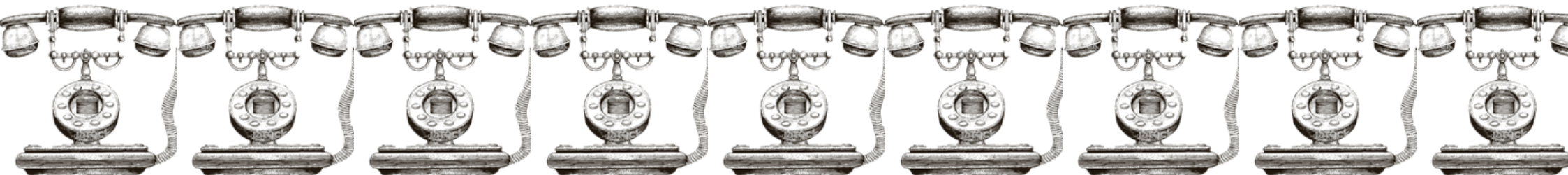
# Zoek een antwoord op volgende vragen:

- Wat is een telefoon?
- Wie heeft de telefoon uitgevonden?
- Wanneer is de telefoon uitgevonden?
- Hoe werkt een telefoon?

Ben je klaar? Probeer nu zelf een telefoon te maken.



**SCAN ME**





# Het vliegtuig

In deze hoek kom je alles te weten over het vliegtuig. Op de achterkant van dit blad kan je enkele vragen vinden. Zoek het antwoord op deze vragen en breng deze samen op een poster.



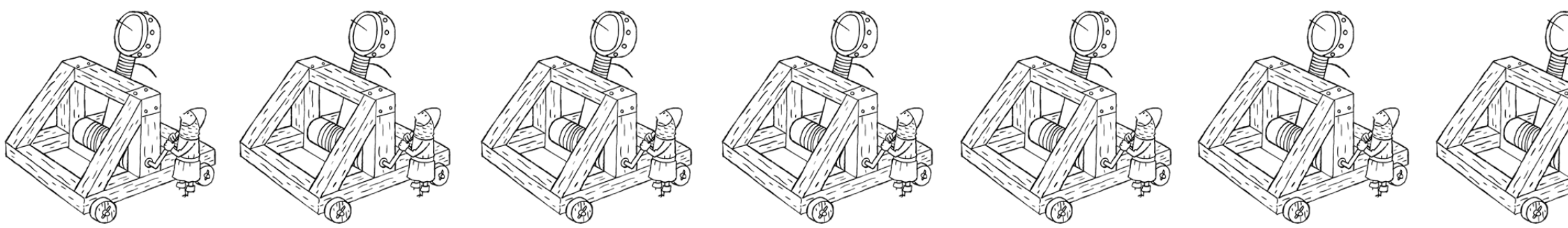


# Zoek een antwoord op volgende vragen:

- Wat is een vliegtuig?
- Wie heeft het vliegtuig uitgevonden?
- Wanneer is het vliegtuig uitgevonden?
- Hoe werkt een vliegtuig?

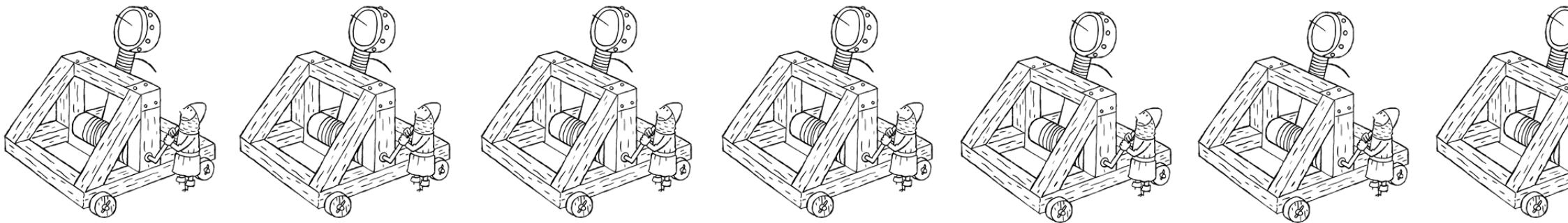
Ben je klaar? Probeer nu zelf een vliegtuig te maken.

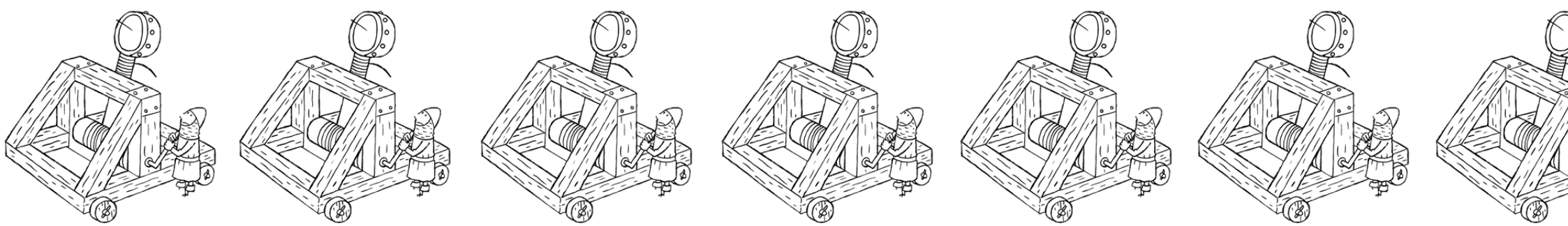




# De katapult

In deze hoek kom je alles te weten over de katapult. Op de achterkant van dit blad kan je enkele vragen vinden. Zoek het antwoord op deze vragen en breng deze samen op een poster.

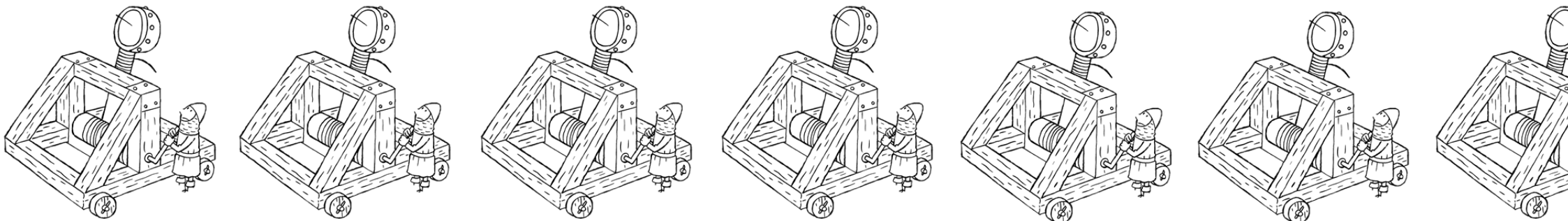


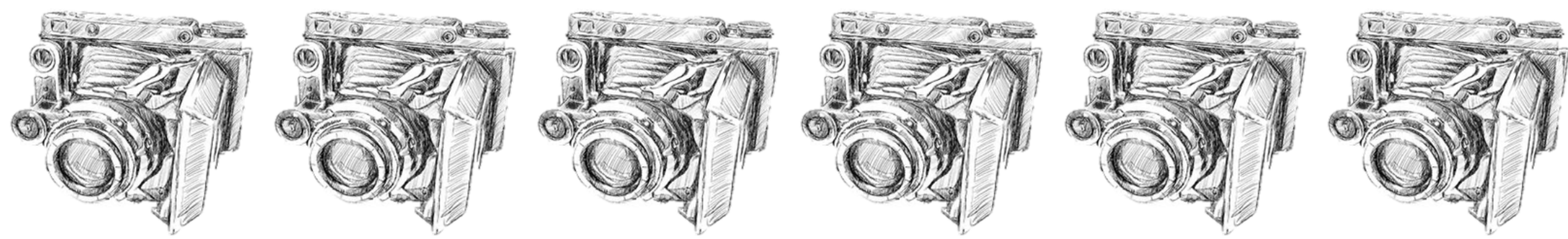


## Zoek een antwoord op volgende vragen:

- Wat is een katapult?
- Wie heeft de bekendste katapult uitgevonden?
- Wanneer is de katapult uitgevonden?
- Hoe werkt een katapult?

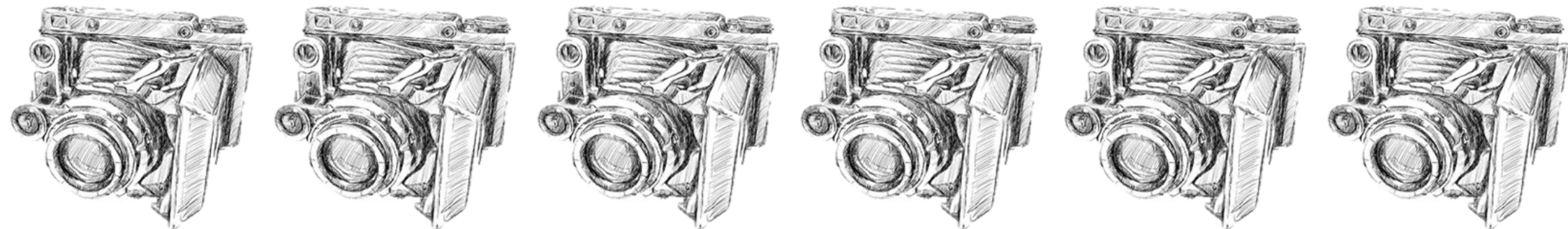
Ben je klaar? Probeer nu zelf een katapult te maken.

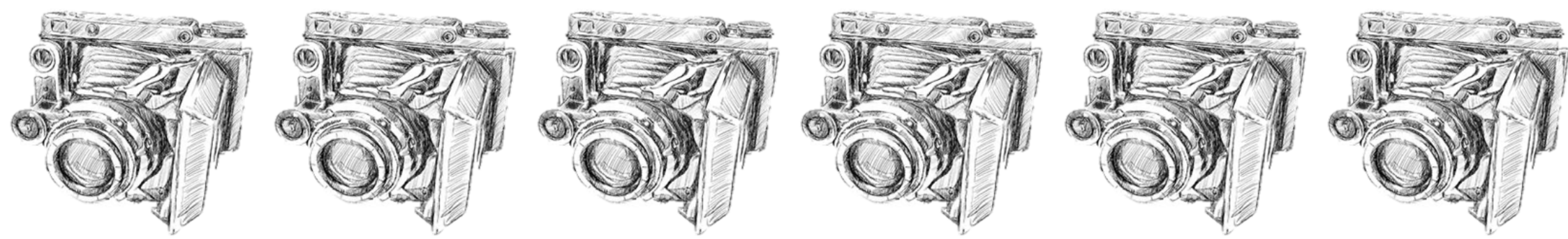




# Fotografie

In deze hoek kom je alles te weten over het fototoestel. Op de achterkant van dit blad kan je enkele vragen vinden. Zoek het antwoord op deze vragen en breng deze samen op een poster.





## Zoek een antwoord op volgende vragen:

- Wat is een fototoestel?
- Wie heeft de eerste foto genomen?
- Wanneer is de eerste foto genomen?
- Hoe werkt een fototoestel?

Ben je klaar? Neem met beide fototoestellen een foto.

