

Project:  
De kruisschakeling



Naam: .....

Klas: .....

## Inhoudsopgave

1. Doelstellingen en leerinhouden	3
2. Opdrachten	5
3. Evaluatie	9

## Doelstellingen en leerinhouden



- ✓ 82 Een stroomkring tekenen, opbouwen en de functie van de onderdelen verklaren.
- ✓ 10 Van de uitgevoerde werken de uitvoeringstijd noteren.
- ✓ 27 Tijdens de uitvoering van installaties, uitvoeringsfouten ontdekken en mogelijke oplossingen aanreiken.
- ✓ 16 De collectieve veiligheidsvoorzieningen herkennen en volgens de verstrekte richtlijnen handelen.
- ✓ 45 Stroombaan-, installatie-, leidingen en bedradingschema van de basisschakelingen tekenen en de schakelingen bouwen.
- ✓ 35 veilig hand- en elektrisch gereedschap herkennen en benoemen.
- ✓ 81 Een elektrische verbruiker in een kring schakelen en de spanning over en de stroom door de verbruiker.
- ✓ 6 De eigen werkplek inrichten en deze zo efficiënt mogelijk organiseren.
- ✓ 7 De eigen werkplek opruimen en onderhouden.
- ✓ 11 De voorschriften in verband met basisveiligheid naleven.

## 1. Opdrachten

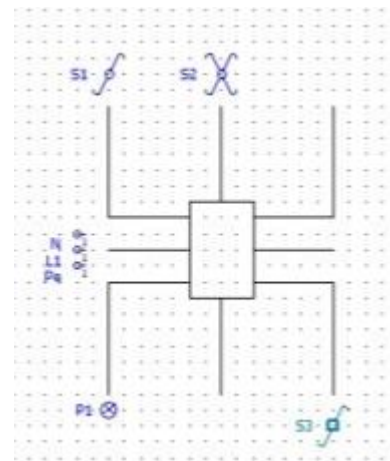


1. Zorg ervoor dat je vanaf drie plaatsen 1 lamp kan bedienen. Denk aan onze lange gangen in de school. Hier zal je ook steeds meerdere schakelaars terug vinden om 1 lampengroep te bedienen vanop 3 plaatsen.

Punten:

Praktijk: /4

Technische Tekening: /4

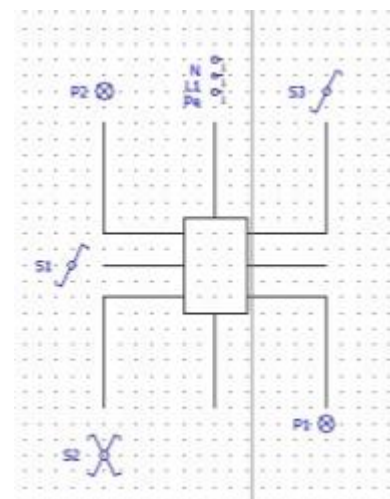


2. Maak een kruisschakeling die 2 lampen in serie bediend.

Punten:

Praktijk: /4

Technische Tekening /4

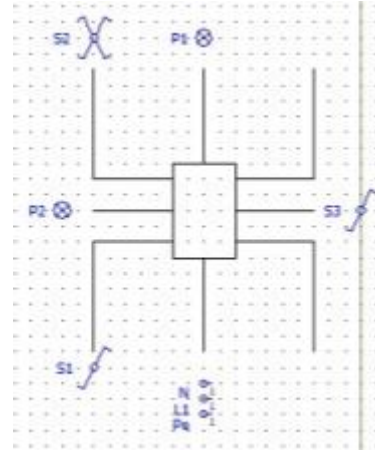


3. Maak een kruisschakeling die 2 lampen in parallel bediend.

Punten:

Praktijk: /4

Technische Tekening: /4

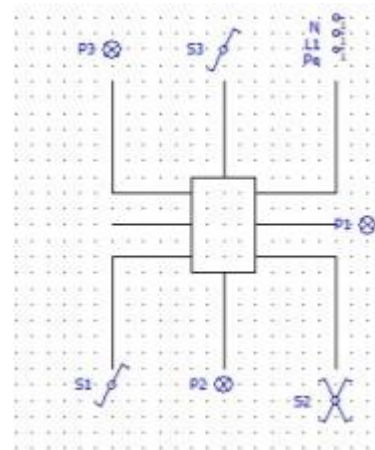


4. Maak een kruisschakeling die 3 lampen in parallel bediend.

Punten:

Praktijk: /4

Technische Tekening: /4

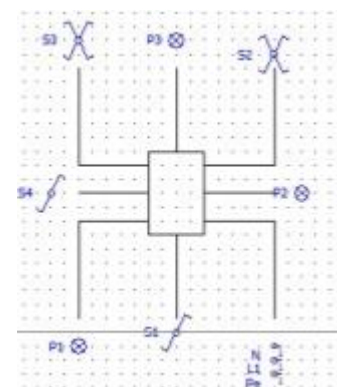


5. Maak een kruisschakeling maar zorg er nu voor dat je 2 lampen parallel bediend van op 4 plaatsen.

Punten:

Praktijk: /4

Technische Tekening: /4



## 2. Evaluatie

Vul aan de hand van onderstaande legende de tabellen in.



### Legende

Cijfer	Betekenis
0	Uitzonderlijk onvoldoende – zie opmerkingen
1	Onvoldoende
2	Matig
3	Goed
4	Zeer goed

Opricht: Speciale lichtschemingen

Datum evaluatie: \_\_\_\_\_

Evaluatiecriteria:

0/4: De opdracht is niet gemaakt of is niet volledig.

1/4: De opdracht is niet correct en niet zelfstandig gemaakt. (kortsluiting)

2/4: De opdracht werkt maar is niet volledig correct.

3/4: De opdracht werkt maar er ontbreken enkele dingen.

4/4: De opdracht is volledig in orde en is kwaliteitsvol afgewerkt.

LPD	Praktijk	Eval.	Zelf.
10	Van de uitgevoerde werken de uitvoeringstijd noteren.		
27	Tijdens de uitvoering van installaties uitvoeringsfouten ontdekken en mogelijke oplossingen aanreiken.		
45	Stroombaan-, installatie-, leiding- en bedradingschema van de basisschakeling tekenen en de schakeling opbouwen.		
81	Een elektrische verbruiker in een kring schakelen en de spanning over en de stroom door de verbruiker meten.		
6	De eigen werkplek inrichten en deze zo efficiënt mogelijk organiseren.		
45	De eigen werkplek opruimen en onderhouden.		

Eventuele opmerkingen

**Veel succes!**